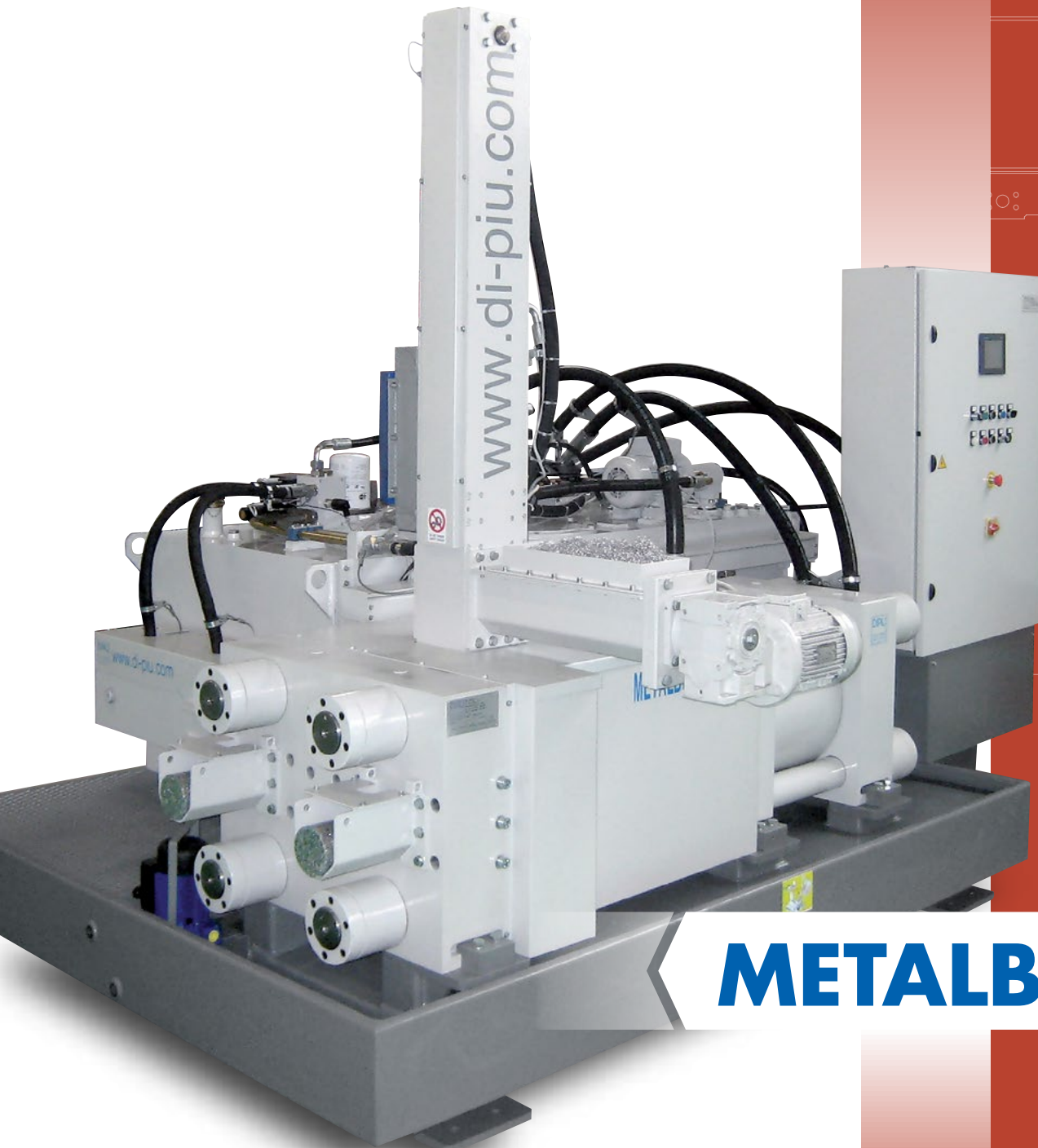




DI PIÙ SYSTEMS
Your Partner in Productivity




**METAL SWARF HYDRAULIC BRIQUETTING PRESSES
PRENSAS HIDRÁULICAS BRIQUETAS PARA VIRUTAS DE METAL**



METALBRIK

Series




 The METALBRIK series of hydraulic briquetting presses are industrial machines designed to operate in automatic mode. These machines have been developed to compact and make maximum use of metal swarf such as cast iron, aluminum, copper, steel, brass, zinc, bronze, titanium and magnesium. They are also suitable for treating a variety of other machining scraps.

The high pressure reached in the compression chamber creates high density briquettes. The METALBRIK series presses, besides drastically reducing the volume of the machining chips, remove cutting fluids and create briquettes that, in most cases, can be placed directly in smelting furnaces. This results in substantial economic benefits for companies that generate swarf, companies that recycle metal scraps, and for foundries that process the scraps. As an added value, there are a large number of environmental benefits resulting from the briquetting process.

We enhance the value of your processing waste with an eco-friendly approach.

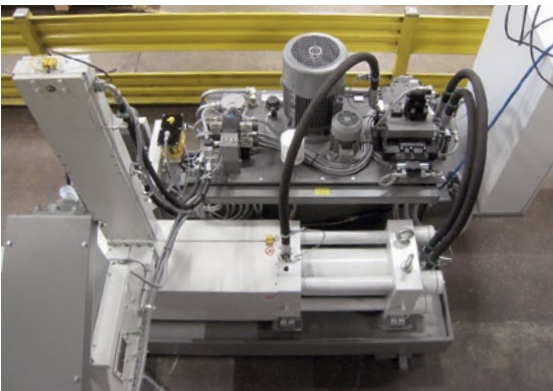


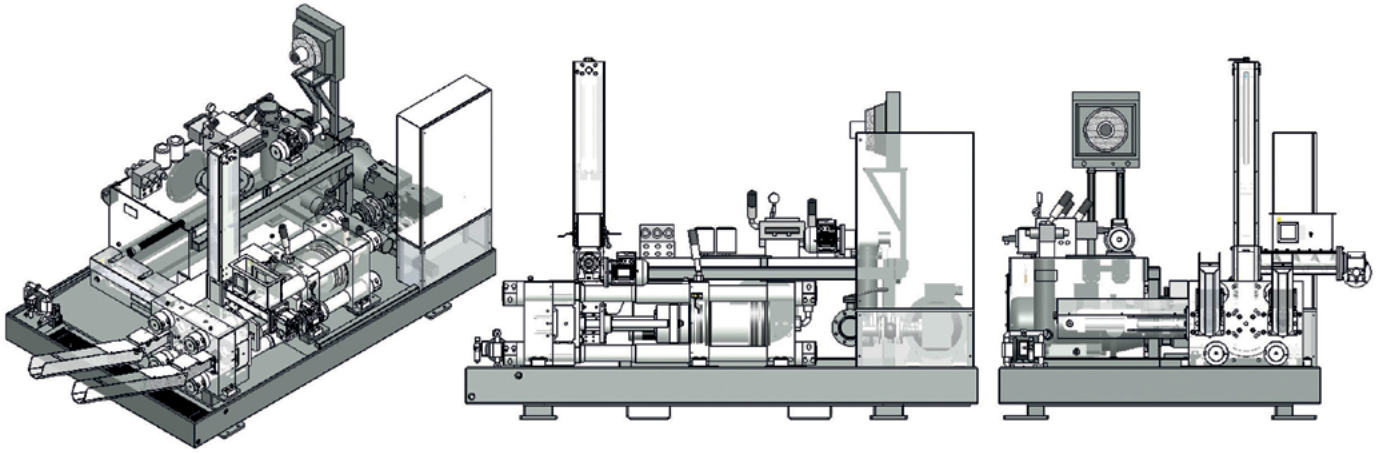


 La serie de prensas hidráulicas METALBRIK son máquinas industriales aptas para transformar virutas de metal en modo automático. Desarrollada por compactar y valorizar virutas de metal y aleaciones como hierro fundido, aluminio, cobre, acero, latón, zinc, bronce, titanio y magnesio, también son máquinas adecuadas para el tratamiento de varios otros desechos.

La alta presión alcanzada en la cámara de compresión crea briquetas de muy alta densidad. Las prensas de la serie METALBRIK, así como permitir una reducción drástica en el volumen de virutas de metal permite crear briquetas que, en la mayoría de los casos, se pueden fundir directamente en los hornos. Esto se traduce en enormes beneficios económicos para las empresas que generan virutas de metal, para las empresas que reciclan los metales, como también acerías y fundiciones. Sin contar el valor de los numerosos beneficios medioambientales.

Valoramos sus residuos de mecanizado respetando el medio ambiente.





METALBRIK SERIES	Production Capacity* Capacidad de Producción*	Briquettes Diameter Diámetro de las Briquetas	Main Motor Power Potencia Motor Principal	Maximum Specific Pressure Presión Específica Máxima	Approx. Weight Pesado Aprox.
	kg/h (lbs/h)	mm (inch)	60 Hz kW (HP)	bar (psi)	kg (lbs)
HB 220/70	100-400 (220-880)	70 (2 3/4")	26 (35)	3000 (43000)	5000 (11000)
HB 260/100	200-500 (440-1100)	100 (4")	36 (48)	2100 (30000)	6000 (13500)
HB 380/100	400-2000 (880-4400)	100 (4")	36 (48)	4500 (65000)	7000 (15500)

* Depending on metal density / Dependiendo de la densidad del metal

Product images are for illustrative purposes only
Edition 2017 ©

Advantages of using the METALBRIK series briquetting presses:

- Significant reduction in the volume of machining swarf;
- High economic increase in the value of machining swarf;
- Possibility of utilizing the briquettes directly in smelting furnaces;
- Savings on handling and transportation costs;
- Nearly complete recovery of the lubricating oil present in the swarf;
- Highly automated cycle for processing machining swarf;
- Enhanced level of cleanliness and lower environmental impact.

Cost savings in recycling your process waste.

Ventajas de utilizar las prensas de briquetas de la serie METALBRIK:

- La reducción drástica en el volumen de tratamiento de residuos de mecanizado;
- Un elevado crecimiento económico en el valor de los residuos;
- Posibilidad de utilizar las briquetas directamente en los hornos de fundición;
- Ahorro de costos en el manejo y transporte de los residuos;
- Recuperación casi total de los fluidos de corte (aceites o emulsiones);
- Alta automatización del ciclo de proceso de tratamiento de los residuos;
- Un medio ambiente más limpio y menos contaminado.

Ahorrar reciclando vuestros residuos de procesos de fabricación.



CPM | 1114 East Wabash Avenue | Crawfordsville, IN 47933
Phone: +1 765-362-2600 | Fax: +1 765-364-8010
www.cpm.net | info@cpm.net



DI PIÙ SYSTEMS
Your Partner in Productivity



Di Più Systems s.r.l. | Via dell'Innovazione, 11 | 36042 Breganze (VI) Italy
Phone: +39 0445 300709 | Fax: +39 0445 307567
info@di-piu.com | www.di-piu.com | dipiusystems@pec.it